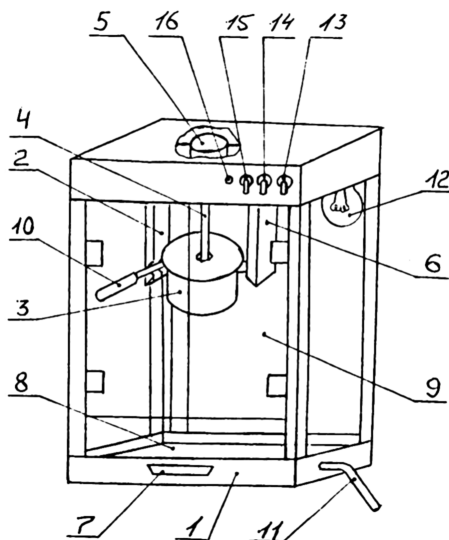


Аппарат попкорн для приготовления воздушной кукурузы «Надежда» ЭВК-0.7/220



1. Назначение

Аппарат попкорн «Надежда» предназначен для производства воздушной кукурузы и рассчитан на установку на прилавке магазина, киоска и т.п.

2. Технические характеристики

Напряжение питания - 220 В

Частота - 50 Гц

Потребляемая мощность - 0,7кВт

Габариты (см) - 50x36x67

Масса - не более 25 кг

Производительность - 4 кг готового продукта в час.

3. Комплектность

Аппарат - 1шт.

Инструкция по эксплуатации -1 шт.

Упаковочная коробка -1 шт.

Мерный стаканчик для зерен -1 шт.

Мерный стаканчик для масла -1 шт.

Совок -1 шт.



4. Устройство и принцип действия

4.1 Аппарат состоит из следующих основных частей: корпуса (1) котла (3) со стойками (2) и (6), активатора (4) с двигателем (5), поддона (8) для сбора готового продукта и ящика (7) для сбора отходов.

4.2 Корпус (1) выполнен в виде каркаса, из пищевой нержавеющей стали, который снизу и сверху закрыт металлическими кожухами. Стенки корпуса (1) выполнены из стекла, а дверки (9) из органического стекла.

4.3 Котел (3) представляет собой металлическую емкость, закрытую снаружи кожухом. На Дно металлической емкости с наружной стороны прикреплен нагревательный элемент типа ТЭН и терморегулятор. Сверху котел (3) закрыт крышкой.

4.4 Активатор (4) крепится на ось двигателя (5) и, проходя через отверстие в крышке, нижней своей частью входит во внутреннюю емкость котла (3).

4.5 Котел (3) шарнирно закреплен на правой стойке (6). На выступы левой стойки (2) котел (3) опирается ручкой (10). На оси ручки (10) закреплен эксцентрик, который при вращении ручки (10) по часовой стрелке упирается в левую стойку (2) и отжимает ее за счет того, что стойка (2) имеет пружинящее крепление к верхней панели корпуса (1). Ось ручки (10) выходит из зацепления с выступами стойки (2), что позволяет откинуть котел (3) для освобождения его от остатков готового продукта.

4.6 Для освещения аппарата используется лампа (12), мощность не более 60 Вт.

При включении выключателя «Сеть»(13) аппарат подключается к сети и загорается лампа освещения аппарата.

При включении выключателя «Мотор» (14) подается напряжение на двигатель (5), который приводит во вращение активатор.

При включении выключателя «Нагрев» (15) подается напряжение на нагревательный элемент котла (3) и происходит нагрев котла (3). При этом индикатор «Нагрев» (16) горит.

Если температура котла (3) в процессе работы превысила предельную, то терморегулятор отключит питание нагревателя и индикатор «Нагрев» погаснет. После того, как котел (3) остынет до необходимой для технологического процесса температуры, терморегулятор замкнет контакты и подаст напряжение на нагревательный элемент, индикатор «Нагрев» (16) будет гореть.

4.7 Принцип действия аппарата основан на том, что под действием высокой температуры и паров влаги, содержащейся в зернах, кукуруза вздувается и лопается, увеличиваясь в размере.

Добавление растительного масла и соли придают готовому продукту специфические вкусовые качества.

Перемешивание необходимо для равномерного прогрева всех зерен.

5. Указание мер безопасности

- 5.1** Аппарат спроектирован и изготовлен в соответствии с общими требованиями безопасности ГОСТ 27570.0-87 (МЭК 335-1-76). 5.1 Аппарат укомплектован вилок с заземляющим концом и должен быть подключен к сети 220 В с заземлением.
- 5.2** К обслуживанию аппарата могут быть допущены лица, прошедшие инструктаж и обучение после изучения настоящей инструкции.
- 5.3** Аппарат относится к приборам, работающим под надзором.
- 5.4** Поверхности котла имеют высокую температуру. Во избежание ожогов не касайтесь металлических частей незащищенными руками.
- 5.5** Не прикасайтесь к вращающимся частям аппарата.
- 5.6** После загрузки котла обязательно закройте крышку, что бы избежать ожогов от выбросов горячего масла и зерен
- 5.7** Во время выгрузки котла при необходимости удаления остатков продукта пользуйтесь деревянной лопаткой на длинной ручке.
- 5.8** Запрещается мыть котел погружением в воду.
- 5.9** Все работы по техническому обслуживанию проводить при отключенном от сети аппарате, выдернув сетевую вилку из розетки.

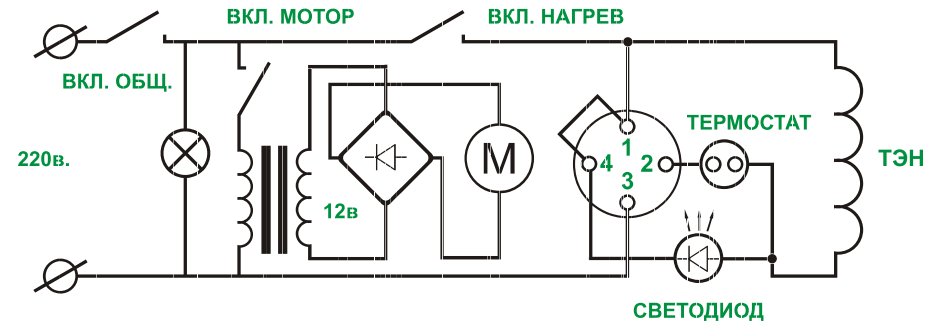
6. Подготовка к работе и порядок работы

- 6.1** Установите аппарат на стол, обеспечивающий удобную работу.
- 6.2** Подключите сетевой шнур (11) к сети 220 В. Розетка должна быть с заземлением.
- 6.3** Включите выключатель «Сеть» (13), при этом загорится лампа освещения (12).
- 6.4** Включите выключатель «Нагрев» (15), при этом загорится индикатор «Нагрев» (16). В течение 5-7 минут прогрейте котел (3).
- 6.5** Включите выключатель «Мотор» (14).
- 6.6** Поднимите крышку. На дно котла (3) налейте 50 мл. масла, засыпьте 200 г зерен кукурузы и 0,5 чайной ложки соли. Закройте крышку.
- 6.7** Через 1-1,5 минуты зерна начнут взрываться, при этом будут слышны характерные щелчки. Часть кукурузы, приподнимая крышку, будет высыпаться на поддон. Процесс приготовления длится около 3-х минут.
- 6.8** После прекращения самопроизвольного выхода кукурузы и прекращения щелчков выключите выключатель «Мотор» (14), поверните ручку (10) по часовой стрелке и откиньте котел (3) вправо для удаления готового продукта из котла (3). Следите за тем, чтобы котел был полностью освобожден от готового продукта.
- 6.9** С помощью ручки (10) верните котел (3) в исходное положение и повторите все операции по пунктам 5.5, 5.6, 5.7.
- 6.10** После засыпки 4-х порций кукурузы в середине 5-го цикла, когда кукуруза начнет взрываться, выключите выключатель «Нагрев» (15) на 1-2 минуты, т.к. котел (3) имеет достаточный запас тепла для завершения 5-го цикла,
- 6.11** После окончания работы отключите выключатели (14,15,16), отсоедините шнур от сети.

7. Техническое обслуживание

После окончания работы очистите аппарат от остатков попкорна. Протрите рабочие поверхности котла, поддон и стенки корпуса мягкой тканью, смоченной мыльным раствором для удаления масла, и вытрите насухо. Техническое обслуживание и ремонт проводить на отключенном от сети аппарате.

Электросхема аппарата:



8. Правила хранения

Аппарат должен храниться в сухом отапливаемом помещении при температуре не ниже 5°C при относительной влажности не более 75%.

9. Гарантии изготовителя

Изготовитель гарантирует работу аппарата в течение 12 месяцев со дня продажи при соблюдении условий эксплуатации и хранения.

Адрес и телефон гарантийной службы:
125299, г. Москва, ул. Приорова, д. 10, ГЭП «ЦИГО»,
ООО «РЭМ», тел. (495) 450-67-66, 153-71-88.

Дата продажи _____ г.

Представитель ООО «РЭМ» :
ООО ОРИОН г. Ростов-на-Дону (863)247-46-41
www.orionland.ru
[e-mail: info@orionland.ru](mailto:info@orionland.ru)

М.П.